



REŠENJA ZA PROIZVODNJO ZELENE ENERGIJE

**STROJNIK, družba za inženiring, storitve,
servis in trgovino d.o.o.
Tržaška cesta 21
2000 Maribor**

**tel .: 02 3003 671
fax.: 02 6204 472**

**www.e-strojnik.si
info@e-strojnik.si**



SAMOUSISNE VOLUMETRI KE PUMPE

Samosisne reverzibilne pumpe sa rotiraju im klipovima

Jednostavno održavanje na licu mjesta

Niski troškovi rada sa visokom pouzdanoš u

Pogodne za stope protoka do 1000 m³/h

Visoka pouzdanost i fleksibilnost

Za visoko viskozne medije



Droбилice - maceratorji

Ovisno o zahtjevama dostupna su tri modela

Homogenizacija medija

Rezanje i habanje stranih tjela u mediju

Odstanjivanje estica

Spre avanje blokada u sustavu i ure ajima

Zaštita pumpi i druge opreme

Multicrusher



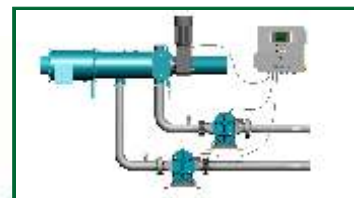
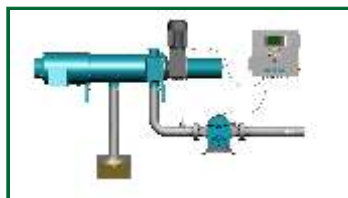
Multichopper



Rotorrake

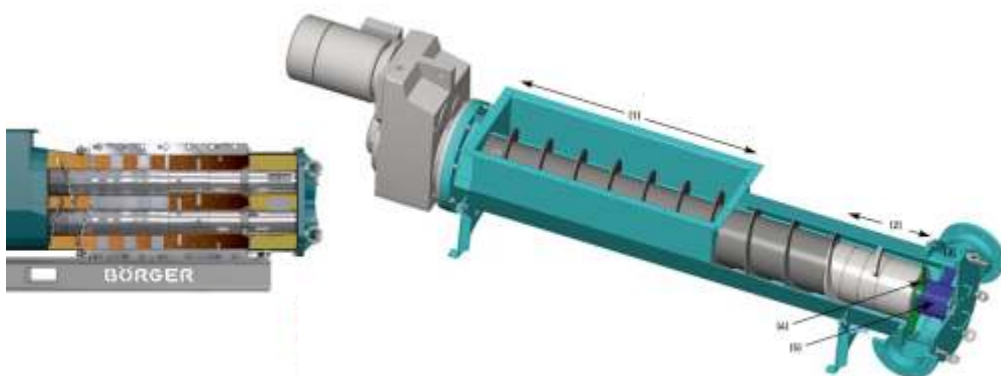


SEPARACIJA - RAZDVAJANJE TEKU EG I GUSTOG



RC30 do 30m³/h
 RC40 do 40m³/h
 RC75 do 75m³/h
 RC150 do 150m³/h

TEKU E DOZIRANJE GUSTIH TVARI



od 4 do 9 t/h
 30 - 35 % TS

DROBILICA - HTZ SEPARATOR



DROBILICA - OPTIMATIC Hammer Mill



DROBILICA - IMPACT CRUSHER 900 / 1200



SPIRALNI PUŽNI TRANSPORTERI



KOMPAKTNE DOZIRNE JEDINICE SUHIH TVARI

| | | |
|---------|------|----------------|
| SBCV 13 | - 13 | m ³ |
| SBCV 16 | - 16 | m ³ |
| SBCV 19 | - 19 | m ³ |
| SBCV 22 | - 22 | m ³ |
| SBCV 25 | - 25 | m ³ |
| SBCV 32 | - 32 | m ³ |
| SBCV 35 | - 35 | m ³ |



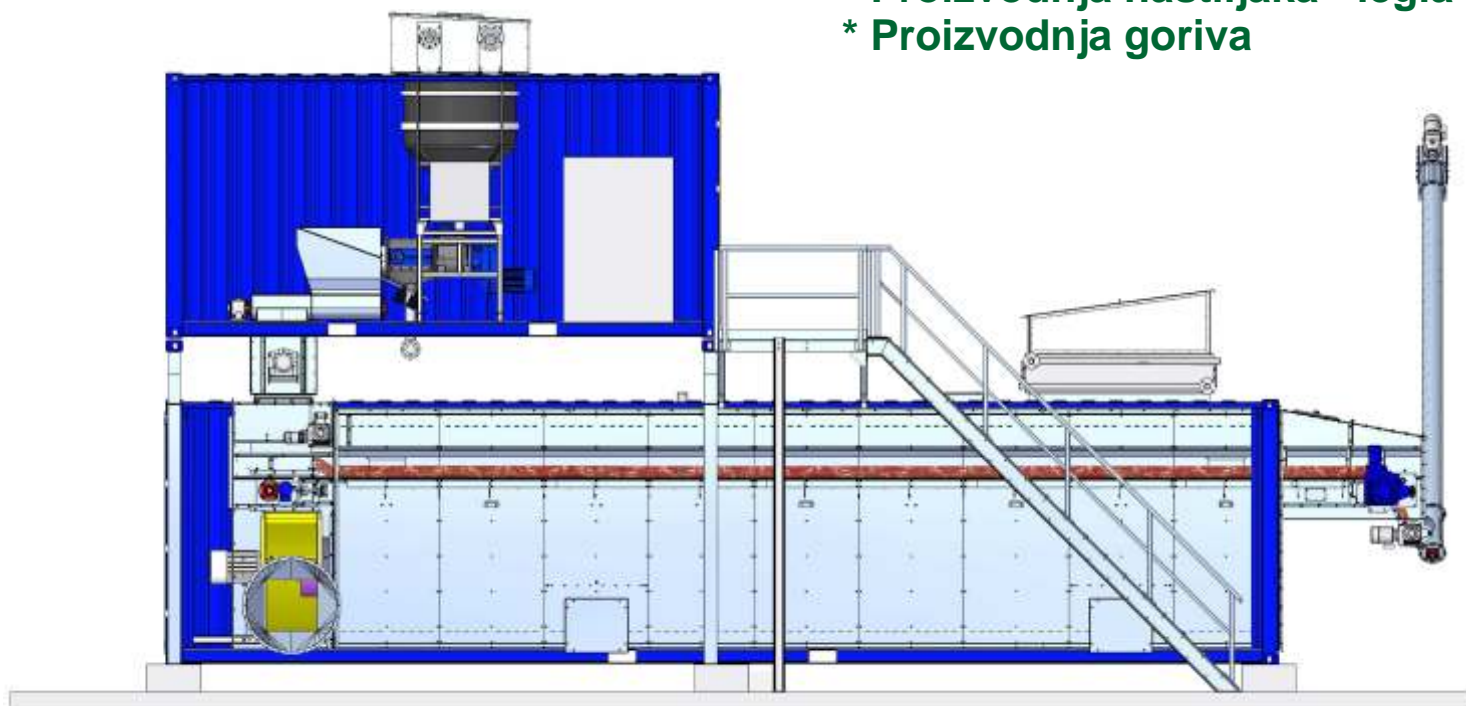
POVU NI TALNI DOZATORI SUHIH TVARI

Dužine: 8,3 - 9,6 - 10,9 met
Širine: 3,2 - 4,8 met
Visine: 2,0 - 2,5 - 3,0 met
Volumen: 53 do 157 m³



SUŠILICE DIGESTATA U BIOPLINARI - NASTILJAK ili GORIVO

- Od 80kW do 3.000 kWth toplinske snage
- * Smanjenje volumna
 - * Proizvodnja nastiljaka - legla
 - * Proizvodnja goriva

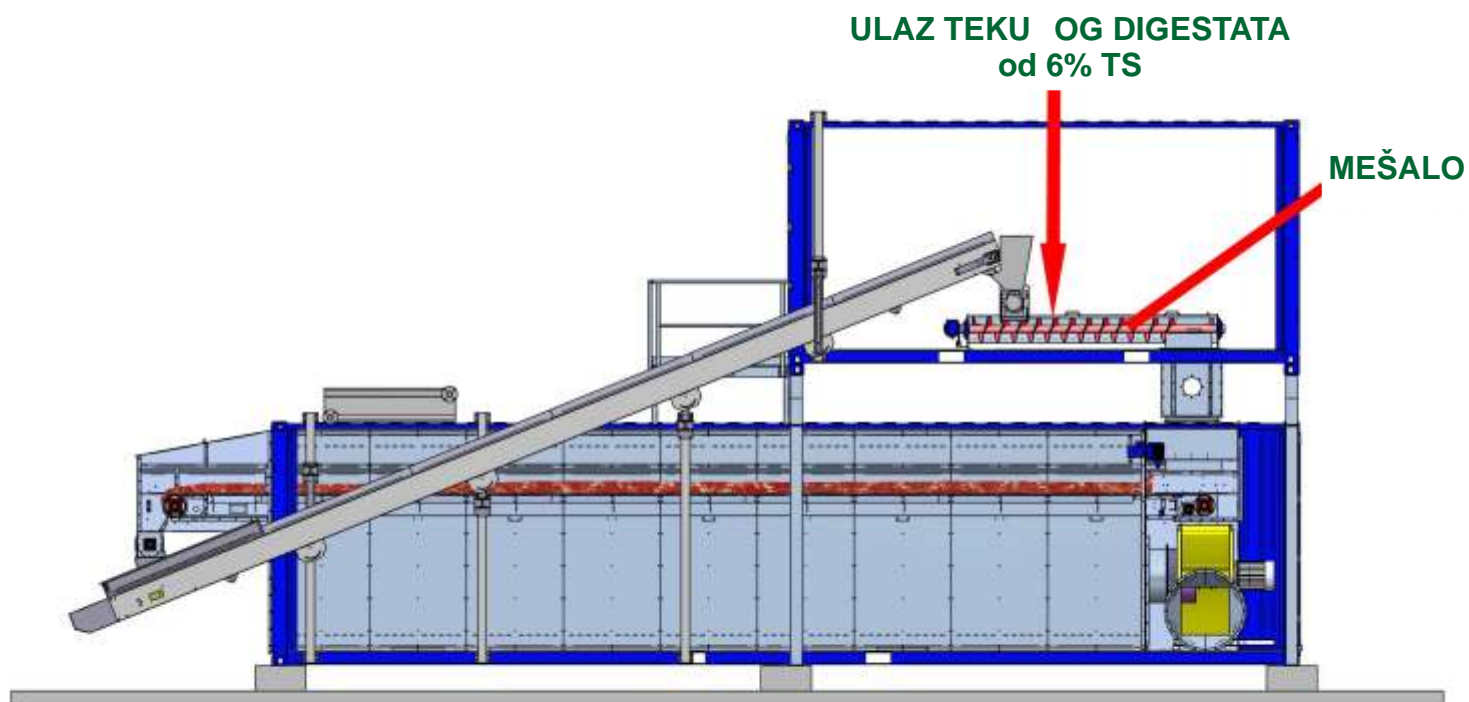


NASTILJAK - GORIVO

SUŠILICE DIGESTATA U BIOPLINARI - SUBSTRATOR+

Termi ka snaga od 150kW - 3000 kWth

* Koncentracija dušikom



BIOLOŠKO GNOJIVO